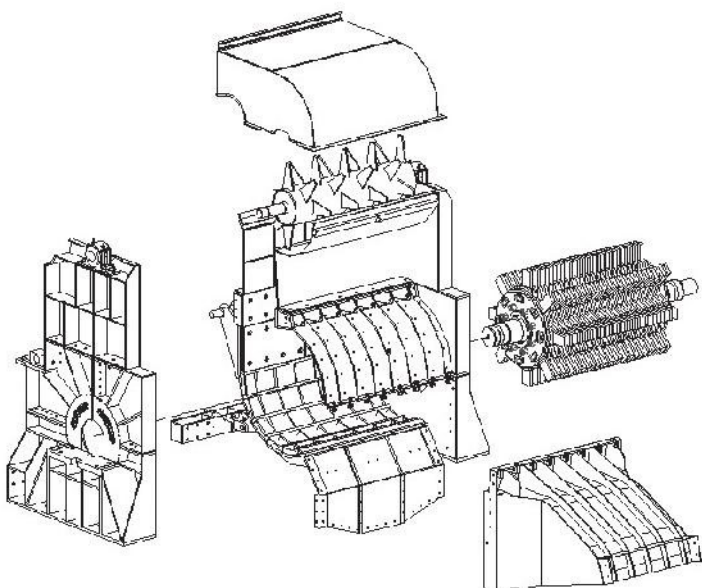
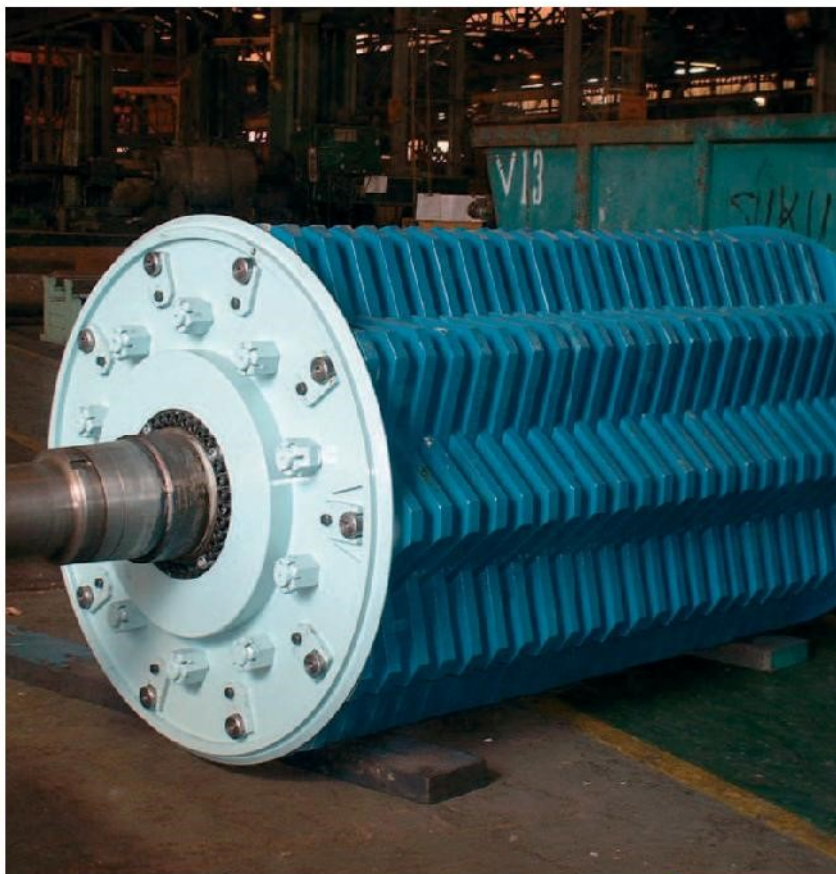


# EQUIPAMENTO DE PREPARO DE CANA



## Características

- Maior extração e capacidade de moagem
- Construção robusta
- Baixa manutenção de facas e martelos
- Demanda energética estável e eficiente
- Novo Projeto das Placas Defletoras



## PREPARO DE CANA

### Preparo:

O açúcar está presente na cana na condição de caldo, contido em células de paredes finas e protegidas pela estrutura fibrosa do colmo. Para uma extração fácil e eficiente do açúcar tanto através de moenda quanto de difusor, é necessário que primeiro haja rompimento das células para exposição do açúcar contido nelas.

### Moagem

Com um bom preparo, o desempenho da moagem aumenta por que:

- O caldo é disponibilizado e facilita a extração
- A densidade da cana é maior e mais homogênea auxiliando a alimentação e a passagem da cana
- Menores relações alimentação / descarga podem ser utilizadas, reduzindo a necessidade energética da fábrica. A energia economizada na moenda compensa a energia utilizada por um desfibrador pesado, aproximadamente
- A melhor drenagem diminui a reabsorção de caldo
- A umidade do bagaço é melhorada

### Difusão

O grau de preparo é o fator de maior importância na extração por difusão. Ela afeta os dois mecanismos do processo de difusão:

- A lixiviação ou lavagem da sacarose, que só ocorre a partir de células expostas, quando há quebra das paredes
- A difusão da sacarose a partir do caldo com elevado Brix do interior das células através das paredes celulares somente ocorrerá onde a parede mais externa da célula esteja em contato direto com caldo de menor Brix

## SOLUÇÕES BOSCH ENGENHARIA PARA O PREPARO

### Nivelamento da Cana

A presença de tambores rotativos de nivelamento em um ou dois estágios assegura uma taxa consistente de alimentação de cana no equipamento de preparo.

### Facas

O projeto de facas em contra-rotação da Bosch Engenharia garante um excelente preparo, no início ou no final do transportador de cana. A cana geralmente é alimentada na zona de martelos por um tambor alimentador, e em seguida é picada por contra-facas também de projeto da Bosch Engenharia.

### Desfibradores de Alimentação Vertical

O desfibrador extra pesado com alimentação vertical da Bosch Engenharia com placas defletoras fornece:

- Operação livre de sobrecargas
- Alta confiabilidade e forte resistência a danos causados por pedras e pedaços de metal
- Baixo custo de manutenção
- Largura com total cobertura dos martelos, resultando em excelente preparo (PI > 90%), e ao mesmo tempo retendo fibras longas

### Desfibrador de Cana Inteira

O desfibrador de cana inteira da Bosch Engenharia incorpora todas as características de boas práticas de projeto das indústrias da África do Sul, incluindo:

- Dois tambores niveladores para fornecer alimentação regular e densidade de cana consistente
- Um tambor alimentador grande
- Placa defletora
- Instalação feita no início do transportador, reduzindo picos de consumo energético
- Resistência excelente a pedras
- PI > 90 %
- Projeto comprovado e aprovado

O desfibrador de cana inteira da Bosch funciona sem utilização de piladores.

### Capacidades:

- Gerenciamento de Projetos
- Engenharia
  - Processo
  - Mecânico
  - Elétrico
  - Instrumentação
  - Civil / Estrutural
- Construção
- Gestão
- Fornecimento de Equipamentos

### Unidades de Negócio:

- Açúcar
- Energia
- Industrial
- Agricultura
- Comercial
- Equipamentos de açúcar

