

AÇÚCAR

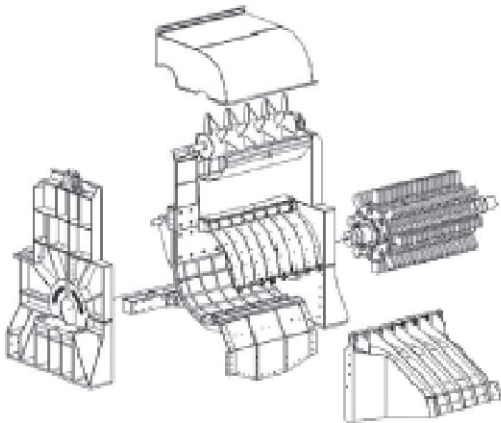
BOSCH

ENGENHARIA



Características

- Estudos de Viabilidade
- Engenharia de Processos de Açúcar
- Balanço de Massa e Energia
- Auditoria de Fábricas e Laboratórios
- Projeto de Novas Fábricas de Açúcar e Refinarias
- Melhorias de Plantas - Brownfield
- Integração de Plantas de Vapor e Geração de Energia
- Sistemas de Separação e Recuperação de Palha
- Manuseio, Acondicionamento, Empacotamento e Armazenamento de Açúcar
- Gerenciamento de Projeto e Construção
- Engenharia Própria para EPCM
- Assessoria Técnica para Concessão de Empréstimos





New power station, TSB Komati



Factory upgrade, Vietnam



RSSC, Simunye expansion, Swaziland



Guneid factory modernisation, Sudan

Desde a sua criação em 1961, a Bosch Projects desenvolveu uma longa história de sucesso e inovação na indústria de açúcar.

A Bosch Engenharia possui uma base global de Clientes que se estende desde a África até as Américas e o Pacífico. Possuímos projetos concluídos com êxito em mais de 30 países ao redor do mundo.

Fornecemos soluções inovadoras e de baixo custo para atender as necessidades de nossos Clientes. Os projetos realizados vão desde consultorias a projetos multidisciplinares, engenharia e gerenciamento de projetos e construções.

Fornecemos os seguintes serviços específicos:

- Estudos de viabilidade
- Engenharia de processos de açúcar para fábricas e refinarias
- Balanços de massa e energia
- Competências multidisciplinares integrando projetos e engenharia, incluindo as disciplinas: mecânica, processos, elétrica, instrumentação, civil e estrutural
- Projetos de fábricas e refinarias novas, de alta eficiência e baixo custo
- Auditorias de fábrica e laboratórios
- Melhoria de capacidade da fábrica – Brownfield e melhorias de desempenho
- Integração da planta de geração de energia e vapor e cogeração
- Sistemas de separação de palha e recuperação
- Manuseio, acondicionamento, empacotamento e armazenamento de açúcar
- Desenvolvimento de subprodutos
- Gerenciamento de projetos e construção
- Engenharia própria para projetos EPC e EPCM
- Assessoria técnica para concessão de empréstimo

Capacidades:

- Gerenciamento de Projetos
- Engenharia
- Processo
- Mecânica
- Elétrica
- Instrumentação
- Civil / Estrutural
- Gerenciamento da Construção
- Fornecimento de Equipamentos

Unidades de Negócio:

- Açúcar
- Energia
- Industrial
- Agricultura
- Comercial
- Equipamentos - Açúcar

